

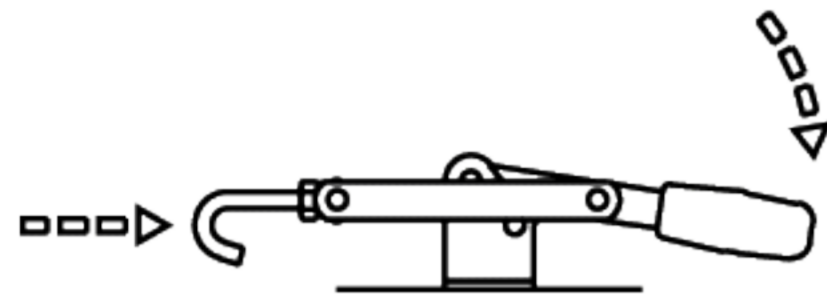
GN 850

拉紧式带钩夹具

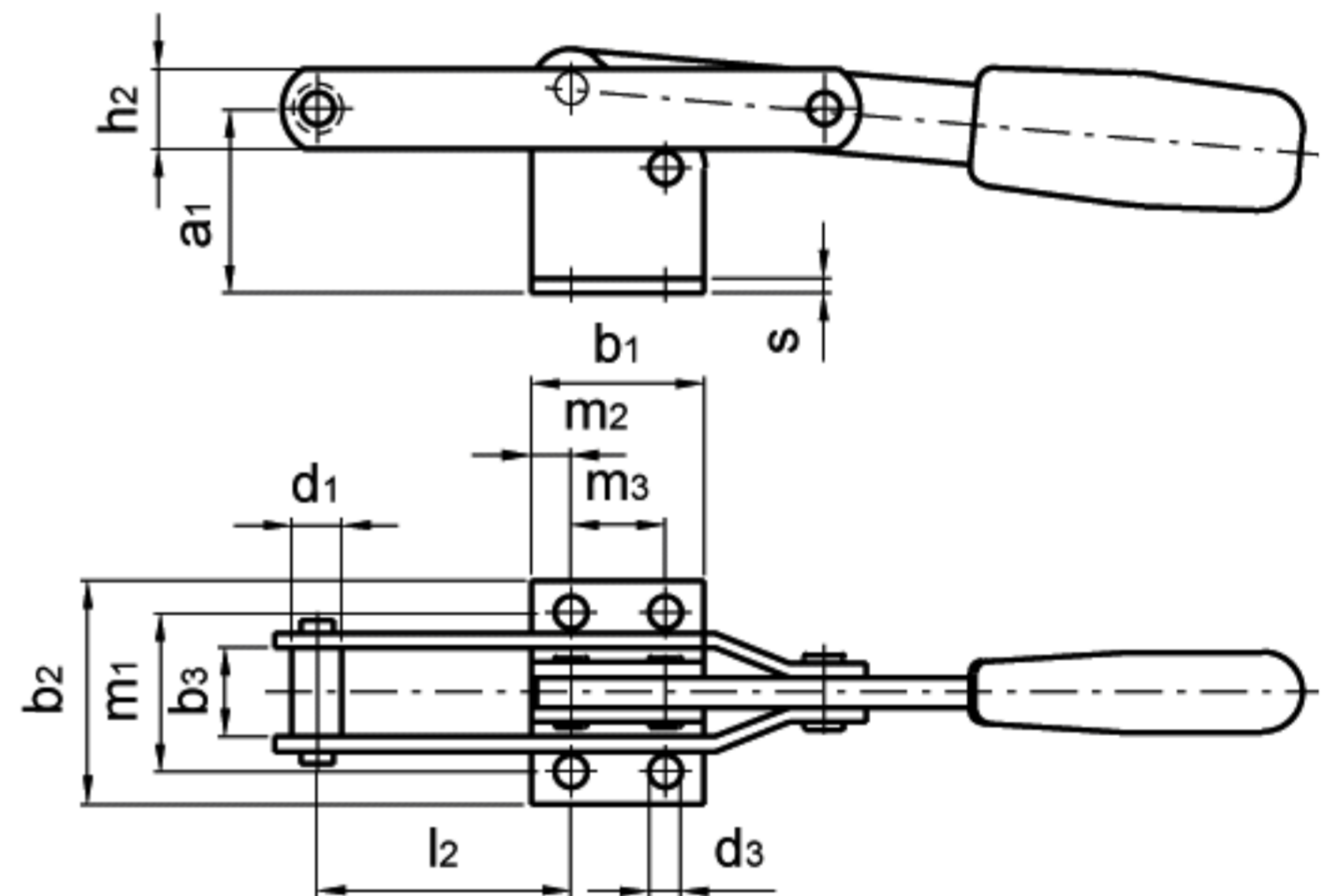
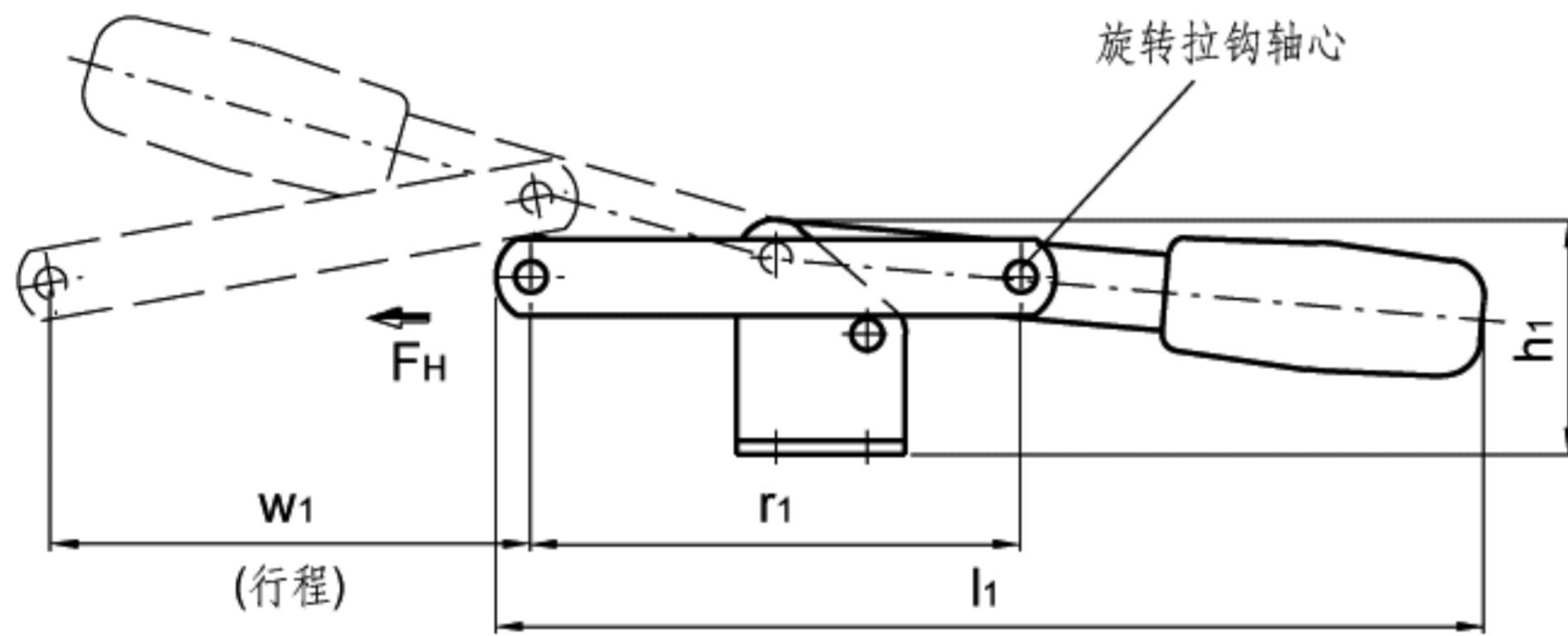
- 镀锌硬化钢质薄板金属部件，带拉紧插棒(T型)或者带拉紧钩(TF型)。
- 镀锌钢质拉钩。
- 耐油实心塑料红色手柄。

所有运动部件均用专门的润滑脂进行润滑。

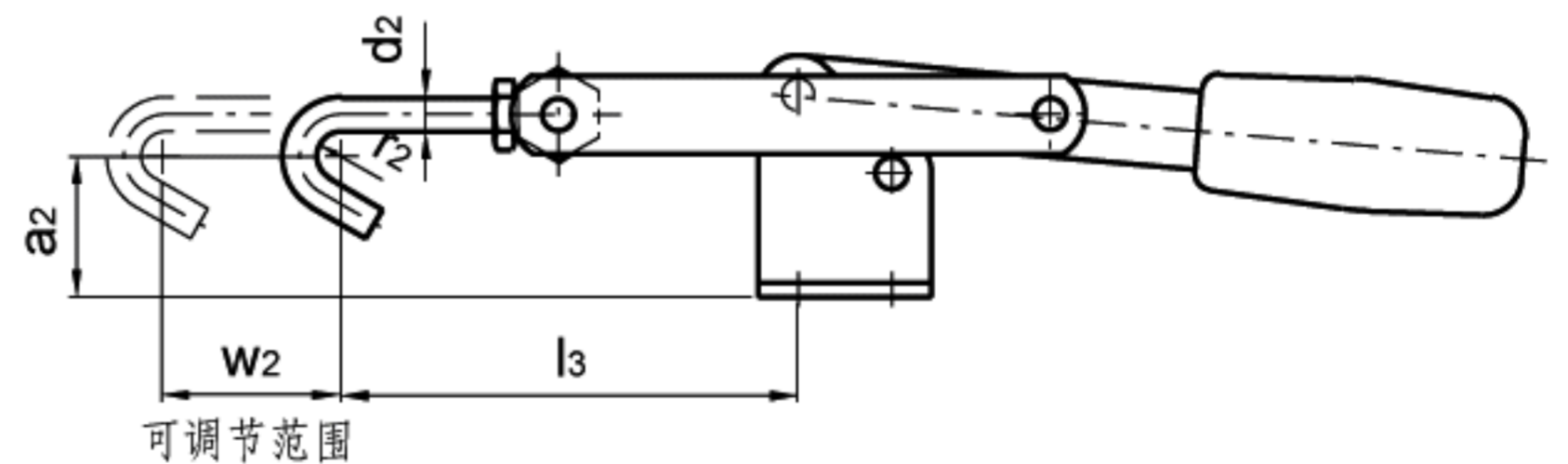
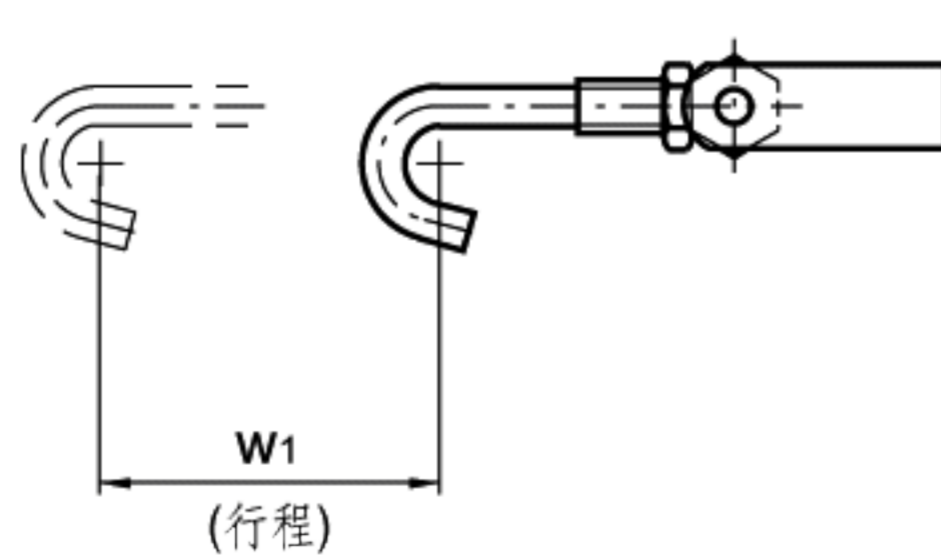
GN850带钩夹具可以被拴牢，并且向下夹紧铰链盖。拉紧钩可以在其行程范围内进行调节。



T 型



TF 型



标准件 型号	主尺寸																	w1 行程	w2 ⁻ 调节范围	FH [N] 夹持力	重量 g		
	a1	a2	b1	b2	b3	d1	d2	d3	h1	h2	l1 ⁻	l2	l3	m1	m2	m3	r1					r2 ⁻	s
GN 850-200-T	37	-	35	45	18	10	-	6.5	49	16	202	51	-	32	8	19	102	-	3	100	-	2000	300
GN 850-300-T	35	-	48	60	20	10	-	8.5	49	18	228	51	-	45	8	32	105	-	3	104	-	3000	460
GN 850-400-T	43	-	54	84	26	14	-	10.5	60	25	273	60	-	60.5	13	28.5	138	-	5	160	-	4000	1000
GN 850-200-TF	37	29	35	45	18	10	7	6.5	49	16	202	51	98	32	8	19	102	5	3	100	20	2000	360
GN 850-300-TF	35	26	48	60	20	10	9	8.5	49	18	228	51	100	45	8	32	105	6	3	104	20	3000	560
GN 850-400-TF	43	30	54	84	26	14	11	10.5	60	25	273	60	120	60.5	13	28.5	138	7	5	160	20	4000	1200